

# Termotech

Colección Collection



## Características Técnicas

- Cartuchos cerámicos monomando.
- Ø35mm en Ducha, Baño-ducha, Fregadero mural, Fregadero vertical, Ducha empotrado y Baño-ducha empotrado.
- Ø40mm en Lavabos, Bidé, Fregaderos extraíble.
- Cartuchos cerámicos monomando con Sistema Termostop Block de limitación de la temperatura máxima del agua caliente y con Sistema de ahorro de agua (S2-C2) mediante la apertura de la manecilla en dos fases. Disponible en algunos modelos el Sistema de apertura central en frío (S3-C3).
- Caudal a 3 bar: Lavabo, Bidet y Fregadero (de 9 a 12 l/min). Ducha (de 12 a 16 l/min). Baño ( $\geq 20$  l/min).
- Prestaciones de confort a nivel de fidelidad, sensibilidad y constancia en la selección de la temperatura.
- Nivel acústico a 3 bar < 20 dB.
- Cromado latón: 15 micras de espesor de níquel, 0,3 micras de cromo.
- Presión de uso entre 1-5 bar, recomendada 3 bar. Resiste presiones estáticas  $\leq 10$  bar y golpes de ariete de 25 bar.
- Temperatura recomendada de agua caliente 55°C. Temperatura máxima de uso 65°C. Máximo 1h a 90°C.
- Resistente al choque térmico y químico anti-legionela.
- Certificado sanitario ACS.
- Ánodo de sacrificio anticorrosión de zinc-magnesio.

## Technical Characteristics

- Ceramic mixer tap cartridge.
- Ø35mm for showers, bath-showers, vertical sinks, embedded showers and embedded bath-showers.
- Ø40mm for washbasins, bidets, removable sinks.
- Ceramic mixer tap cartridge with Termostop Block System limiting the maximum temperature of hot water and a water saving system (S2-C2) by a two-phase opening lever. The cold central opening system (S3-C3) is available in some models.
- Flow rate at 3 bar: Washbasin, bidet and sink (from 9 to 12 l/min.); Shower (from 12 to 16 l/min.); and Bath ( $\geq 20$  l/min.).
- Comfortable performance as regards to reliability, sensitivity and reliability in the temperature selection.
- Acoustic level at 3 bar: < 20 dB
- Chrome-plated brass: 15 microns thickness of nickel, 0.3 microns of chrome.
- Working pressure between 1-5 bar, recommended pressure: 3 bar. It resists static pressures  $\leq 10$  bar and pressure oscillations of 25 bar.
- Recommended temperature for the hot water: 55°C. Maximum working temperature: 65°C. Maximum: 1h at 90°C.
- Resistant to thermal and anti-Legionella chemical shocks.
- ACS health compliance certificate.
- Zinc-Magnesium Anti-Corrosion Sacrificial Anode.

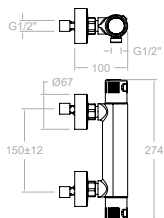
**Acabado disponible** Finishing available



**Cromo**  
Chrome







**963402S**

96D303541

Termostático de ducha.  
Thermostatic shower mixer without shower set.

Cartucho Cartridge: 1703T+1700C1/2



**EXPOTER2+ CX963402SX6**

MKX302625+ 96G304820

Expositor dispensador de termostática Termotech + 6 und. termostática.

Exhibitor container of thermostatic Box+ 6 und. thermostatic.



NL

**963402NL**

96D303911

Termostático de ducha con equipo de ducha.  
Thermostatic shower mixer with shower set.



BT

**963402BT**

96D304395

Termostático de ducha con equipo de ducha.  
Thermostatic shower mixer with shower set.

Cartucho Cartridge: 1703T+1700C1/2



**EXPOTER4+ CX963402BTX6**

MKX304398+ 96G304396

Expositor dispensador de termostática Termotech + 6 und. termostática.

Exhibitor container of thermostatic Box+ 6 und. thermostatic.



**969402BT**

96D305382

Termostático de ducha con equipo de ducha.  
Thermostatic shower mixer with shower set.

Cartucho Cartridge: 1703T+1700C1/2

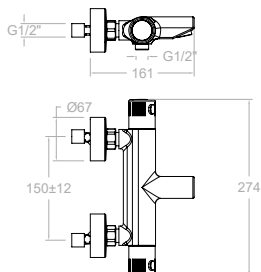


**EXPOTER4+ CX963402BTX6**

MKX304398+ 96G304396

Expositor dispensador de termostática Termotech + 6 und. termostática.

Exhibitor container of thermostatic Box+ 6 und. thermostatic.



**963901S**  
96C302243

**Termostático de baño-ducha.**  
Thermostatic bath and shower mixer without shower set.



Cartucho Cartridge: 1703T + 4000



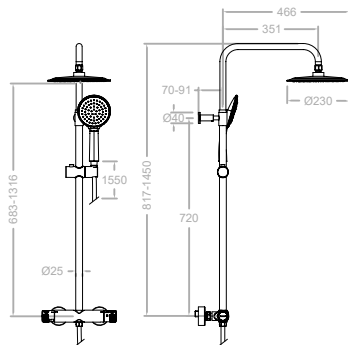
NL

**963901NL**  
96C302566

**Termostático de ducha con equipo de ducha.**  
Thermostatic shower mixer with shower set.



963901S + 3521NL + 3547 + 1128C



**965402RP230**

96D306604

961202S+DN132D+RP230+3525P1+1125C

N



**965402RP230NM**

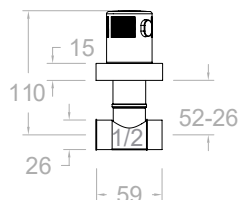
96D306654

961202SNM+DN132DNM+RP230NM+2879D3NM+2476CNM

N

Columna de ducha telescópica termostática rociador Ø230 mm.  
Thermostatic telescopic shower column with headshower Ø230 mm.

Cartucho Cartridge: 1703T + 4000



**960701A1/2" (x1)**

96F307777

Llave de paso de 1/2".  
1/2" angle valve.



Montura Head: 5000

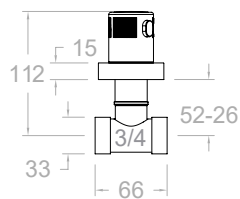
**960701R1/2" (x1)**

96F307778

Llave de paso de 1/2".  
1/2" angle valve.



Montura Head: 5000



**960701A3/4" (x1)**

96F307779

Llave de paso de 3/4".  
3/4" angle valve.



Montura Head: 6000

**960701R3/4" (x1)**

96F307781

Llave de paso de 3/4".  
3/4" angle valve.



Montura Head: 6000