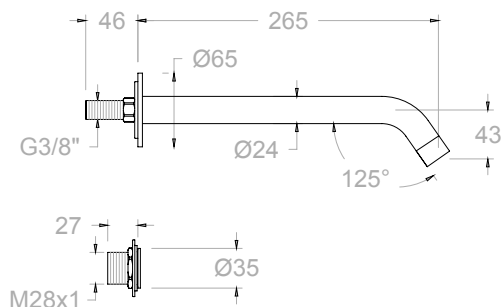




Ref. 8121B / 8121TB

**Ramon Soler**



**ES** Antes de instalar su nuevo grifo es esencial que limpie la instalación para eliminar impurezas que queden en el sistema y que puede causar daños en el producto. Recomendamos la instalación de filtros en las tuberías de alimentación. Todas las piezas deben ser retiradas de su embalaje e inspeccionadas antes de la instalación por si hubieran sufrido cualquier daño en el transporte. Si no se siguen las instrucciones de instalación y conexión el producto quedará fuera de garantía.

**EN** Before installing your new tap, it is essential to clean the installation to eliminate any impurities left in the system that could damage it. We recommend installing filters in the supply pipes. All the parts must be removed from their packaging and inspected before installing, in case any of them have been damaged during transport. If the installation and connection instructions are not followed, the product warranty will be void.

**FR** Avant d'installer votre nouveau robinet, il est impératif que vous nettoyez l'installation pour supprimer les impuretés qui s'accumulent dans le système et qui pourraient endommager le produit. Nous vous recommandons d'installer des filtres dans les tuyaux d'alimentation. Retirez toutes les pièces de l'emballage et examinez-les avant l'installation au cas où elles auraient subi des dégâts pendant le transport. Si les consignes d'installation et de raccordement ne sont pas observées, la garantie sera annulée.

**DE** Bevor Sie Ihren neuen Wasserhahn einbauen, müssen Sie unbedingt die Anlage reinigen, um Verunreinigungen zu entfernen, die im System verbleiben und das Produkt beschädigen können. Wir empfehlen den Einbau von Filtern in den Versorgungsleitungen. Alle Teile müssen aus der Verpackung genommen und vor dem Einbau auf eventuelle Transportschäden überprüft werden. Wenn die Installations- und Anschlussanleitungen nicht befolgt werden, verliert das Produkt die Garantie.

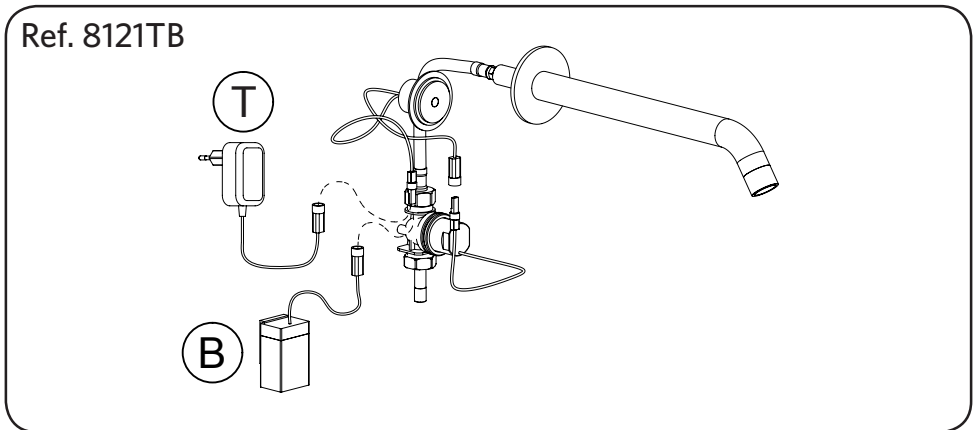
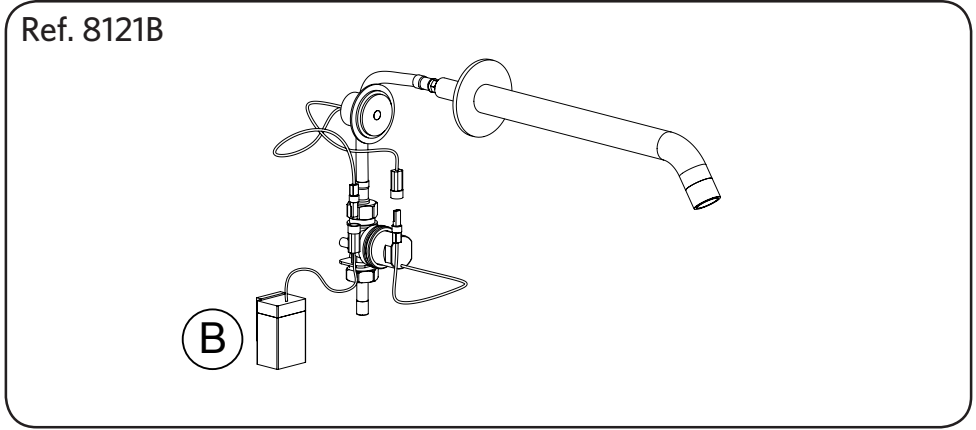


ES Características técnicas	
Fuente alimentación	9V (Bat) or 9V (Trans)
Presión recomendada	0.5-8.0 bar
Distancia sensor estándar	50mm (ajustable)
Tiempo seguridad	90 s
Temp. Agua caliente	Max 70 °C

EN Technical data	
Power supply	9 V (Bat) or 9V (Trans)
Recommended water pressure	0.5-8.0 bar
Preset sensor range	50mm (adjusting)
Security time	90 s
Hot water temperature	Max 70 °C

FR Caractéristiques techniques	
Source d'alimentation	9V (Bat) ou 9V (Trans)
Pression recommandée	0,5-8,0 bar
Distance standard du capteur	50mm (ajustable)
Délai de sécurité	90 s
T° de l'eau chaude	Max. 70 °C

DE Technische Merkmale	
Stromversorgung	9 V (Bat) oder 9V (Trafo)
Empfohlener Druck	0.5-8.0 bar
Voreingestellter Sensorbereich	50mm (adjusting)
Sicherheitszeit	90 sek
Temp. Heißwasser	Max 70 °C





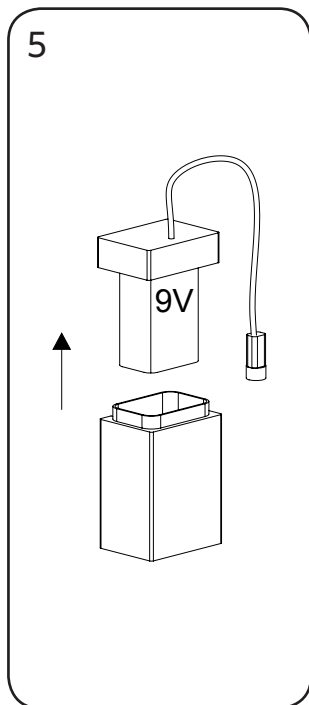
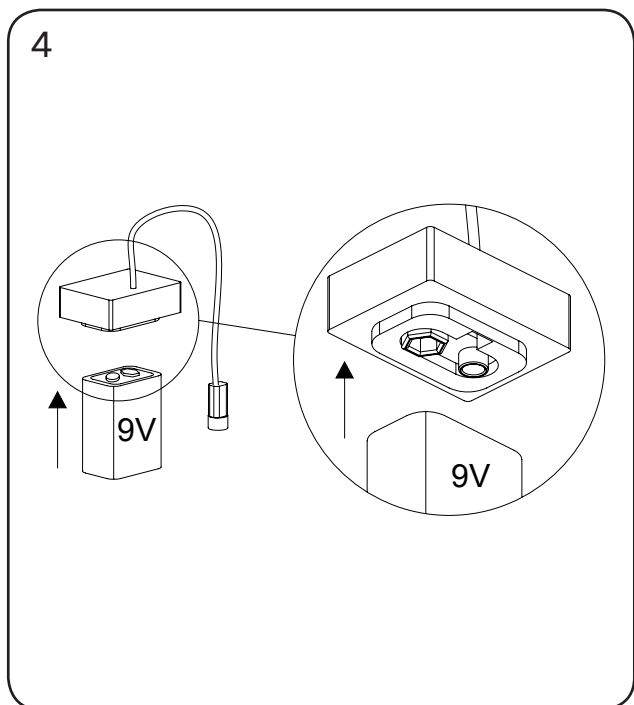
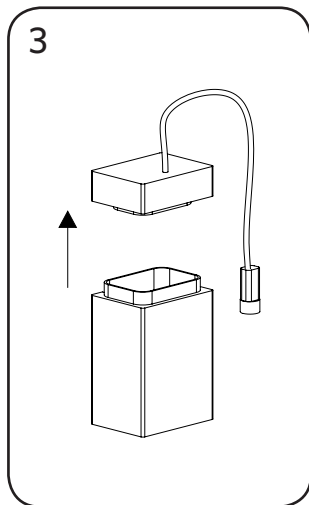
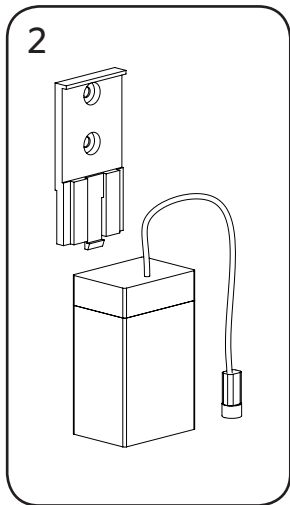
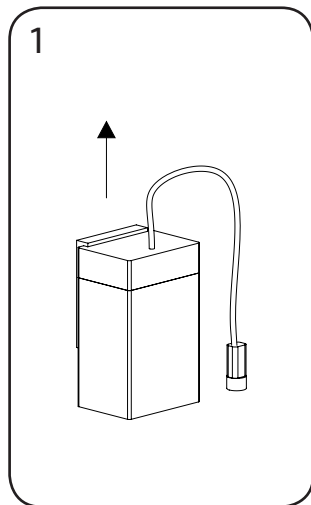
ES  
EN  
FR  
DE

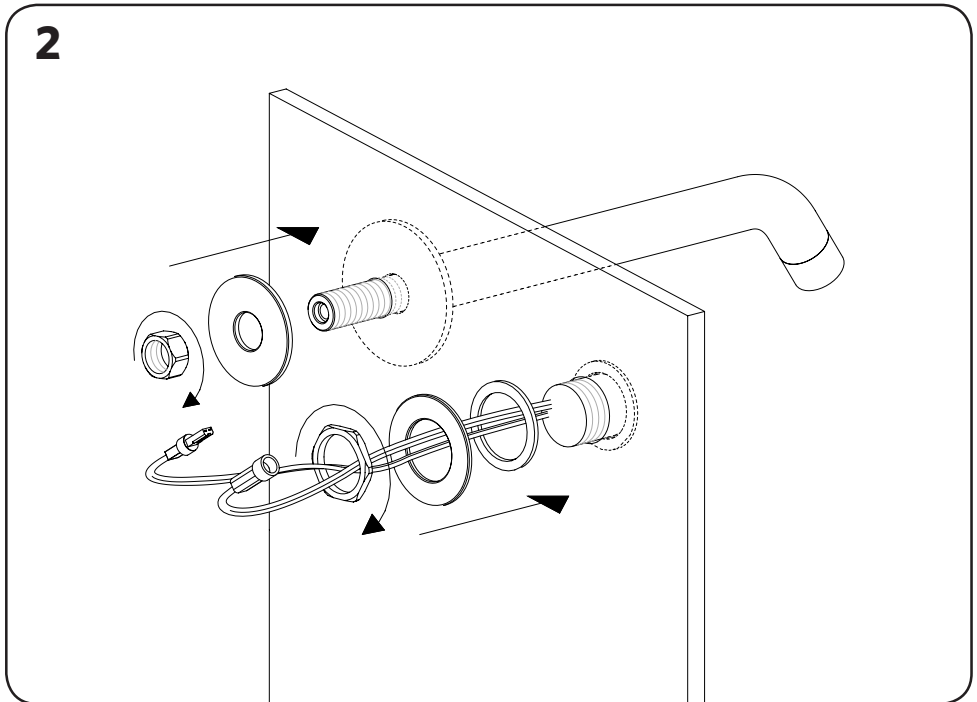
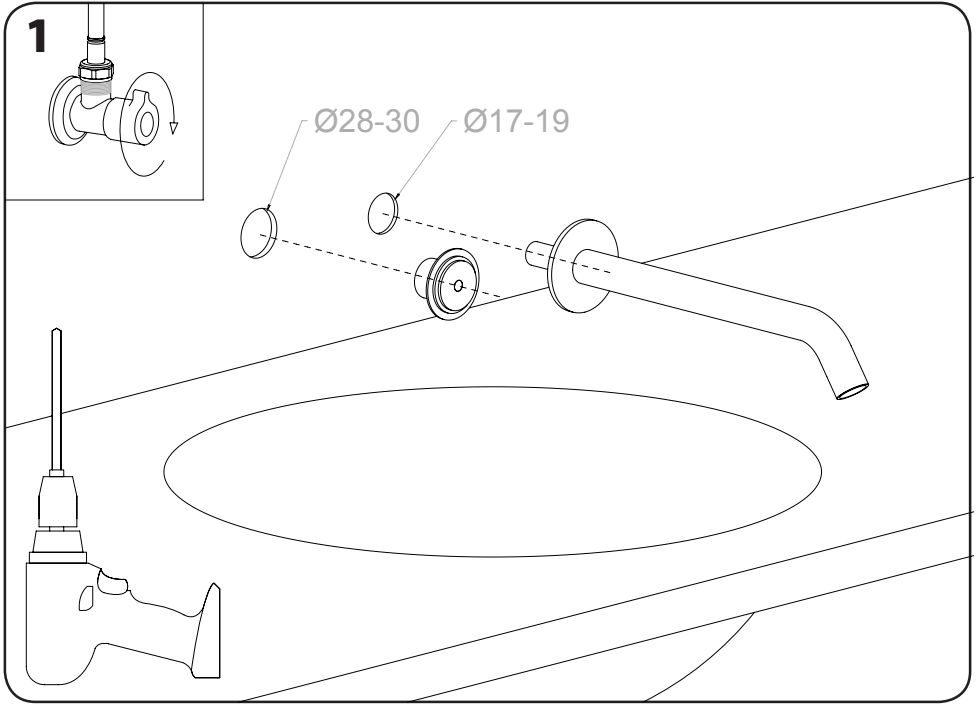
Pilas no incluidas, colocar en la caja de baterías antes de la instalación del grifo.

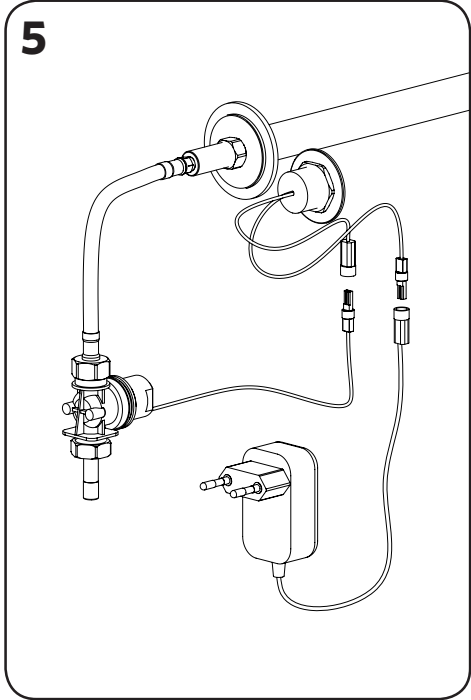
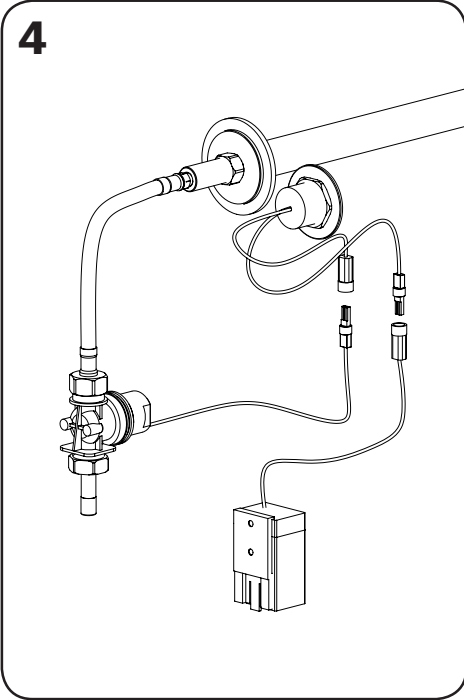
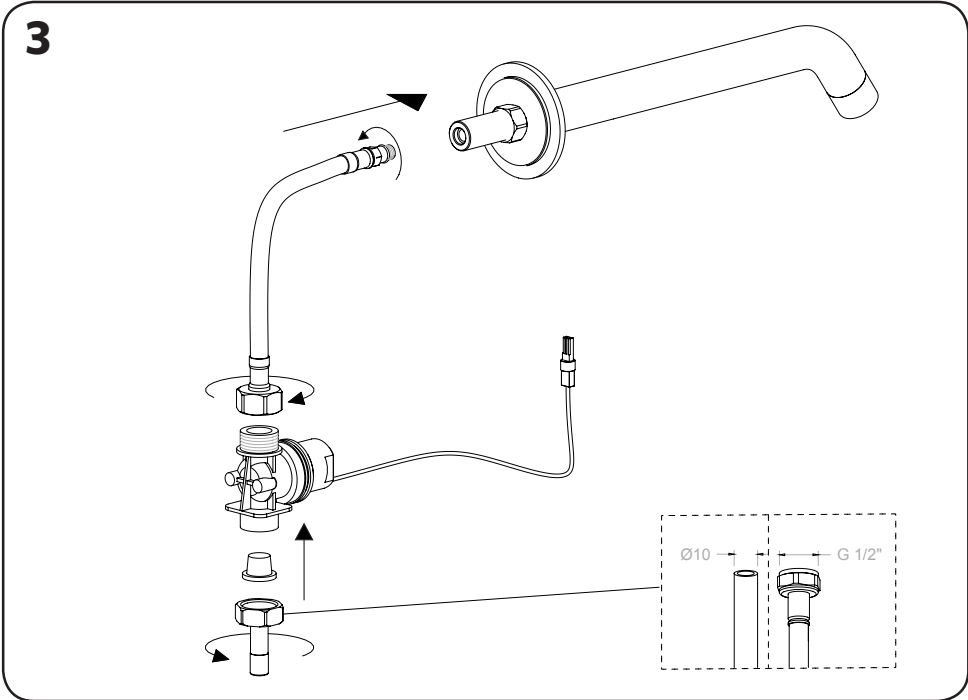
Batteries not included, place in the battery box before installing the faucet.

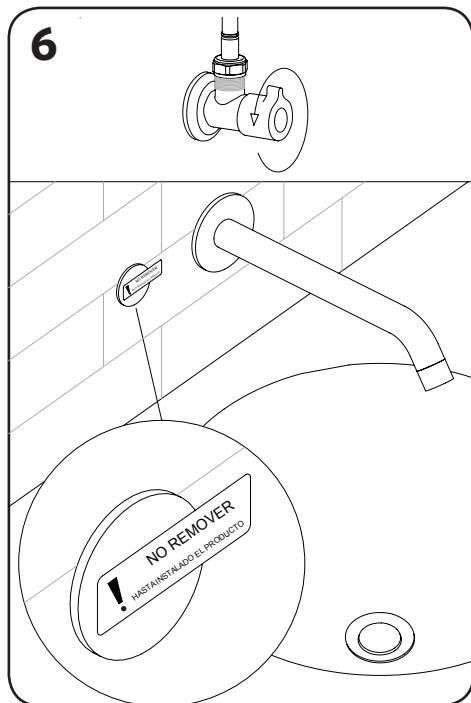
Piles non fournies. Installez-les dans le compartiment de piles avant d'installer le robinet.

Die Batterien (nicht eingeschlossen) vor Einbau des Wasserhahns in das Batteriefach einlegen.

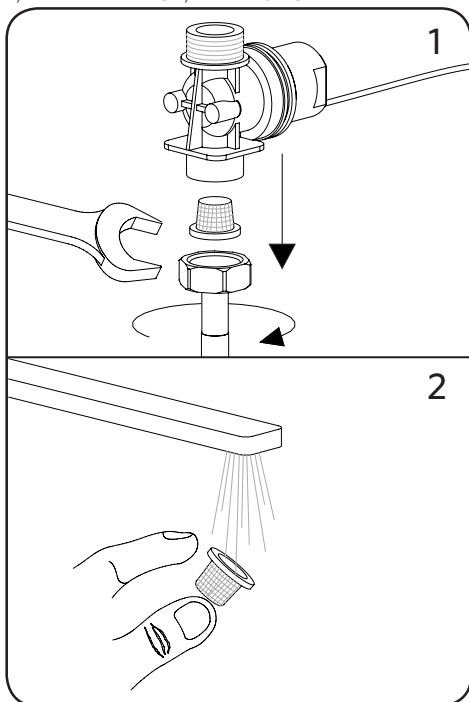
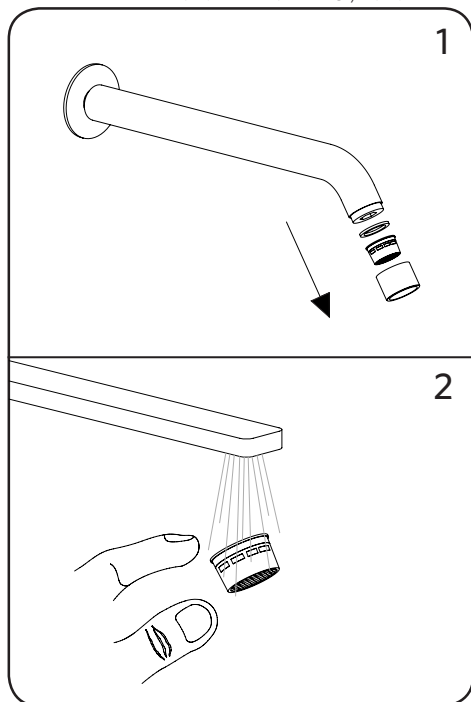








MANTENIMIENTO / MAINTENANCE / MAINTENANCE / WARTUNG



PROBLEMA	INDICADOR	CAUSA	SOLUCIÓN
No sale agua del grifo	El sensor parpadea continuamente cuando las manos del usuario están dentro del rango del sensor	Batería baja	Cambiar la batería
	La luz del sensor no parpadea una vez cuando nos acercamos al sensor	El rango es muy corto	Incrementar el rango
		El rango es muy largo	Reducir el rango
		La batería está completamente agotada	Cambiar la batería
		*El grifo a entrado en modo seguridad	
	La luz del sensor parpadea una vez cuando las manos del usuario están dentro del rango del sensor	El sensor capta reflejos del lavabo, espejo u otro objeto	Retirar el causante
		Los conectores entre la unidad electrónica y el solenoide están desconectados	Conecte los conectores de la unidad electrónica al solenoide
		Suciedad en el solenoide	Desatornille el solenoide, saque el émbolo y el resorte del solenoide y límpielos. Cuando reemplace el émbolo, asegúrese de que el resorte esté en posición vertical
		El orificio central en el diafragma está obstruido o el diafragma está roto	Limpie el orificio o reemplace el diafragma
		La presión del suministro de agua es más alta que 8 bares	Reducir la presión de suministro de agua
El flujo de agua no se detiene	El sensor parpadea una vez cuando las manos del usuario están dentro del rango del sensor	Suciedad en el diafragma	Limpie el orificio o reemplace el diafragma
	La luz del sensor no parpadea cuando las manos del usuario están dentro del rango del sensor	** El sensor está sucio o cubierto	Limpie el sensor o elimine la interferencia
El sensor capta reflejos del lavabo, espejo u otro objeto		Reduzca el rango del sensor o retire el causante de la interferencia	
El flujo de agua disminuyó		El filtro o el aireador esta obstruido	Retírelos , límpielos y vuelva a colocarlos

\* "Modo de seguridad": si el sensor está cubierto durante más de 90 segundos.

El grifo automáticamente cerrará el flujo de agua.

Para volver al funcionamiento normal, elimine cualquier bloqueo.

\*\* En este caso, el agua se detendrá de todos modos después de 90 segundos debido al tiempo de seguridad.



PROBLEM	INDICATOR	CAUSE	SOLUTION
No water coming out of the faucet	Sensor flashes continuously when user's hands are within the sensor's range	Low battery	Replace battery
	Light in the sensor does not flash once when user's hands are within the sensor's range	Range is too short	Increase the range
		Range is too long	Decrease the range
		Battery is completely used up	The battery must be replaced
		*Unit is in Security Mode	
	Light in the sensor flashes once when user's hands are within the sensor's range	Sensor is picking up reflections from the washbasin or another object	Eliminate cause of reflection
		Connectors between the electronic unit and solenoid are disconnected	Connect the electronic unit .connectors to the solenoid
		Debris or scale in solenoid	Unscrew solenoid, pull out the plunger and the spring from the solenoid and clean them. Use scale remover material if needed. When replacing the plunger, please make sure that the spring is in vertical position.
		The central orifice in the diaphragm is plugged or the diaphragm is torn	Clean the orifice or replace diaphragm
		The water supply pressure is higher than 8 bars	Reduce the supply water pressure
The water supply pressure is under 8 bars and .5 yet the pressure in the faucet's body is higher. This situation could be caused by a sudden increase in the water supply pressure that the back check prevents from dropping, even after water supply pressure drops under 8 bars		Shut off water supply and unscrew one of the flexible pipes in order to reduce the pressure that blocks the product	
Water flow from spout does not stop	Sensor flashes once when user's hands are within the sensor's range	Debris or scale in diaphragm	Clean the orifice or replace diaphragm
	Light in the sensor does not flash once when user's hands are within the .sensor's range	**Sensor is dirty or covered	Clean or eliminate cause of interference
		Sensor is picking up reflections from the .washbasin or another object	Decrease the range or eliminate cause of reflection
Water flow diminished		Filter or aerator is clogged	Remove, clean, re-install

\* "Security Mode": If the sensor is covered for more than 90 sec. The faucet will automatically shut off water flow. To return to normal operation remove any blockage.

\*\*In this case, the water will stop anyway after 90 seconds because of the security time.

PROBLÈME	INDICATEUR	CAUSE	SOLUTION
L'eau ne sort pas du robinet	Le capteur clignote sans arrêt lorsque les mains de l'utilisateur se trouvent dans la portée du capteur	Pile faible	Changez la pile
	Le voyant du capteur ne clignote pas une fois lorsque nous approchons du capteur	La portée est très courte	Augmentez la portée
		La portée est très longue	Réduisez la portée
		La pile est complètement à plat	Changez la pile
		*Le robinet est en mode sécurité	
	Le voyant du capteur clignote une fois lorsque les mains de l'utilisateur se trouvent dans la portée du capteur	Le capteur détecte les reflets du lavabo, du miroir ou d'un autre objet	Éliminez la cause
		Les connecteurs entre l'unité électronique et le solénoïde sont débranchés	Branchez les connecteurs de l'unité électronique au solénoïde
		Crasse dans le solénoïde	Dévissez le solénoïde, retirez le piston et le ressort du solénoïde et nettoyez-les. Avant de remplacer le piston, assurez-vous que le ressort est en position verticale
		L'orifice central du diaphragme est obstrué ou le diaphragme est endommagé	Nettoyez l'orifice ou remplacez le diaphragme
		La pression d'alimentation en eau est supérieure à 8 bars	Réduisez la pression d'alimentation en eau
Le débit d'eau ne s'arrête pas	Le capteur clignote une fois lorsque les mains de l'utilisateur se trouvent dans la portée du capteur	Crasse dans le diaphragme	Nettoyez l'orifice ou remplacez le diaphragme
Le voyant du capteur ne clignote pas lorsque les mains de l'utilisateur se trouvent dans la portée du capteur	**Le capteur est sale ou recouvert	Nettoyez le capteur et supprimez l'interférence	
	Le capteur détecte les reflets du lavabo, du miroir ou d'un autre objet	Réduisez la portée du capteur ou supprimez la cause de l'interférence	
Water flow diminished		Le filtre ou l'aérateur est obstrué	Retirez-les, nettoyez-les et remettez-les en place

\*« Mode de sécurité »: si le capteur est couvert pendant plus de 90 secondes.

Le robinet coupera automatiquement le débit d'eau.

Pour revenir au fonctionnement normal, éliminez toutes sortes d'obstructions.

\*\*Dans ce cas, le débit eau s'arrêtera de toute façon après 90 secondes à cause du délai de sécurité.

PROBLEM	INDIKATOR	URSACHE	LÖSUNG	
Es kommt kein Wasser aus dem Wasserhahn	Der Sensor blinkt kontinuierlich, wenn sich die Hände des Benutzers im Bereich des Sensors befinden	Niedrige Batterieladung	Batterie austauschen	
	Das Sensorlicht blinkt nicht, wenn wir uns dem Sensor nähern	Die Reichweite ist zu kurz	Erhöhen Sie die Reichweite	
		Die Reichweite ist zu lang	Verringern Sie die Reichweite	
		Die Batterie ist vollständig entladen	Batterie austauschen	
		Der Wasserhahn befindet sich im *Sicherheitsmodus		
	Das Sensorlicht blinkt einmal, wenn sich die Hände des Benutzers im Bereich des Sensors befinden	Der Sensor erfasst Reflexionen von der Spüle, dem Spiegel oder einem anderen Objekt	Ursache beseitigen	
		Die Steckverbinder zwischen der Elektroeinheit und der Magnetspule sind getrennt	Verbinden Sie die Steckverbinder der Elektroeinheit an die Magnetspule	
		Magnetspule verschmutzt	Schrauben Sie die Magnetspule ab, nehmen Sie den Kolben und die Feder der Magnetspule heraus und reinigen Sie diese. Beim Austausch des Kolben achten Sie darauf, dass die Feder sich in senkrechter position befindet	
			Die mittlere Öffnung in der Membran ist verstopft oder die Membran ist gebrochen	Reinigen Sie die Öffnung oder tauschen Sie die Membran aus
			Der Wasserversorgungsdruck ist höher als 8 bar	Den Wasserversorgungsdruck verringern
Der Wasserversorgungsdruck liegt unter 8 bar, der Druck im Armaturengehäuse ist jedoch höher. Diese Situation könnte durch einen plötzlichen Anstieg des Wasserversorgungsdrucks verursacht werden und die Wasserversorgung wird blockiert, selbst wenn der Wasserversorgungsdruck unter 8 bar fällt	Schließen Sie die Wasserzufuhr und schrauben Sie eine der flexiblen Rohrleitungen ab, um den Druck zu verringern, der das Produkt blockiert			
Der Wasserfluss stoppt nicht	Der Sensor blinkt einmal, wenn sich die Hände des Benutzers im Bereich des Sensors befinden	Membran verschmutzt	Reinigen Sie die Öffnung oder tauschen Sie die Membran aus	
	Das Sensorlicht blinkt nicht, wenn sich die Hände des Benutzers im Bereich des Sensors befinden	Der Sensor ist verschmutzt oder **abgedeckt	Reinigen Sie den Sensor oder beseitigen Sie die Störung	
		Der Sensor erfasst Reflexionen von der Spüle, dem Spiegel oder einem anderen Objekt	Verringern Sie den Sensorbereich oder beseitigen Sie die Ursache für die Störung	
Der Wasserfluss nahm ab		Der Filter oder der Lüfter sind verstopft	Nehmen Sie diese ab, reinigen Sie sie und bringen Sie sie wieder an	

\* „Sicherheitsmodus“: wenn der Sensor mehr als 90 Sekunden bedeckt ist.

Der Wasserhahn schließt automatisch den Wasserfluss.

Um zum normalen Betrieb zurückzukehren, entfernen Sie jegliche Blockierung.

\*\*In diesem Fall stoppt das Wasser aufgrund der Sicherheitszeit dennoch nach 90 Sekunden.

# Ramon Soler®

**Industrias Ramon Soler, s.a.**  
Vallespir, 26 (Pol.Ind. FontSanta)  
08970 Sant Joan Despi  
Barcelona - Spain

tel.: +34 933 738 001  
fax: +34 933 737 858  
info@rsramonsoler.com  
ramonsoler.net