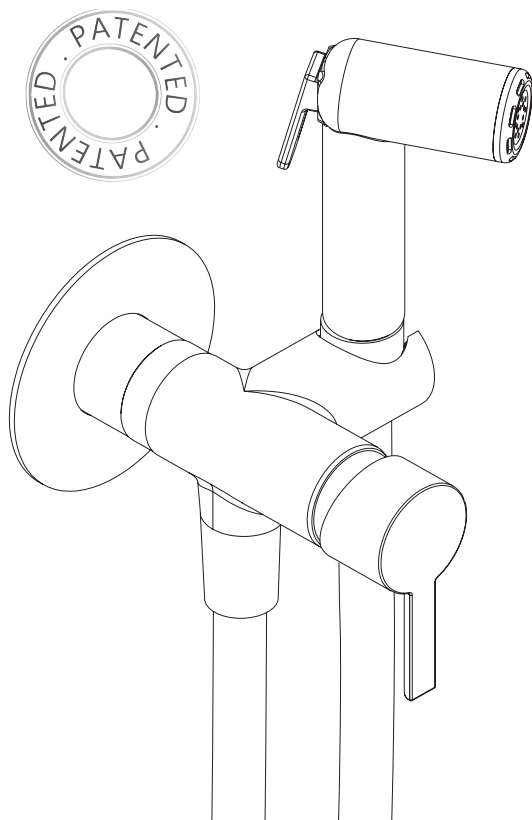


WC MAGNET

by Ramon Soler®



ESP

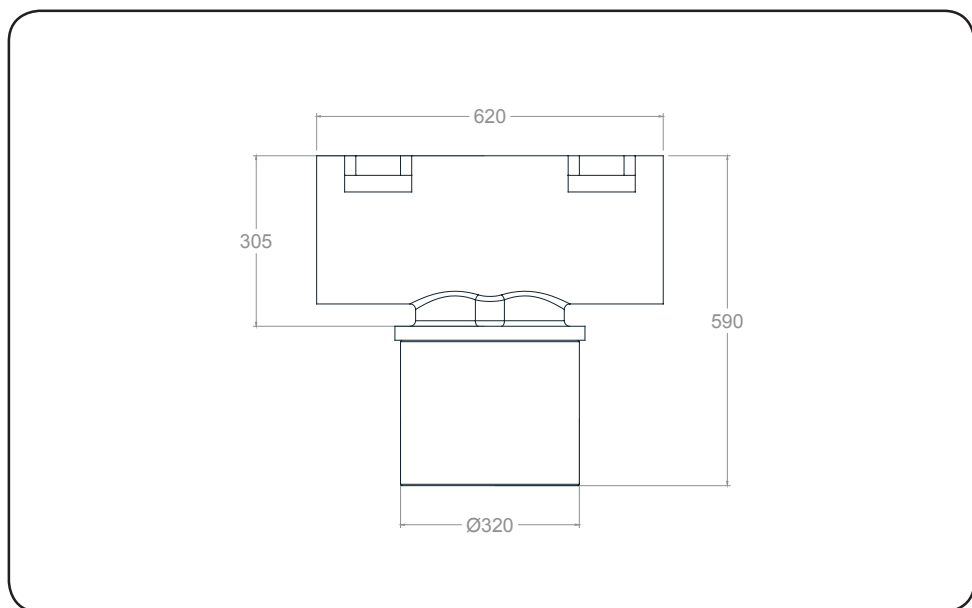


ENG



FR

756801S / 336801S / 476801S



(ES) Antes de instalar su nuevo grifo es esencial que limpie la instalación para eliminar impurezas que queden en el sistema y que puede causar daños en el producto. Recomendamos la instalación de filtros en las tuberías de alimentación. Todas las piezas deben ser retiradas de su embalaje e inspeccionadas antes de la instalación por si hubieran sufrido cualquier daño en el transporte. Si no se siguen las instrucciones de instalación y conexasión el producto quedará fuera de garantía.

(EN) Before installing your new tap, it is essential to clean the installation to eliminate any impurities left in the system that could damage it. We recommend installing filters in the supply pipes. All the parts must be removed from their packaging and inspected before installing, in case any of them have been damaged during transport. If the installation and connection instructions are not followed, the product warranty will be void.

(FR) Avant d'installer votre nouveau robinet, il est impératif que vous nettoyez l'installation pour supprimer les impuretés qui s'accumulent dans le système et qui pourraient endommager le produit. Nous vous recommandons d'installer des filtres dans les tuyaux d'alimentation. Retirez toutes les pièces de l'emballage et examinez-les avant l'installation au cas où elles auraient subi des dégâts pendant le transport. Si les consignes d'installation et de raccordement ne sont pas observées, la garantie sera annulée.

(DE) Bevor Sie Ihre neue Armatur installieren, müssen Sie die Kalt- und Warmwasserleitungen gründlich spülen, um jegliche Reste von Lötmaterial, Spänen und Fremdstoffen aus den Zulaufleitungen zu beseitigen. Wird diese einfache Maßnahme nicht vorgenommen, kann dies Probleme verursachen oder das Funktionieren der Armatur beeinträchtigen. Wir empfehlen den Einsatz von Filtern in den Absperrventilen der Zulaufleitungen, sowohl für Kalt- und Warmwasser. Das hilft, einen Ausfall der Ventile vorzubeugen und ist für jegliche zukünftige Wartung von Vorteil. Nehmen Sie alle Teile vor der Installation aus der Verpackung und überprüfen Sie diese auf eventuelle Beschädigungen durch den Transport. Bei Nichtbefolgung der Montageanleitung, verfällt der Garantieanspruch für das Produkt.

(ES) CONDICIONES DE INSTALACIÓN:

| | |
|------------------------------------|-----------|
| Caudal | 8.5 l/min |
| Temperatura de trabajo recomendada | < 55 °C |
| Temperatura de trabajo máxima | < 65 °C |
| Presión mínima | 1 bar |
| Presión máxima | 5 bar |
| Presión de servicio recomendada | 3 bar |

(FR) CONDITIONS D'INSTALLATION :

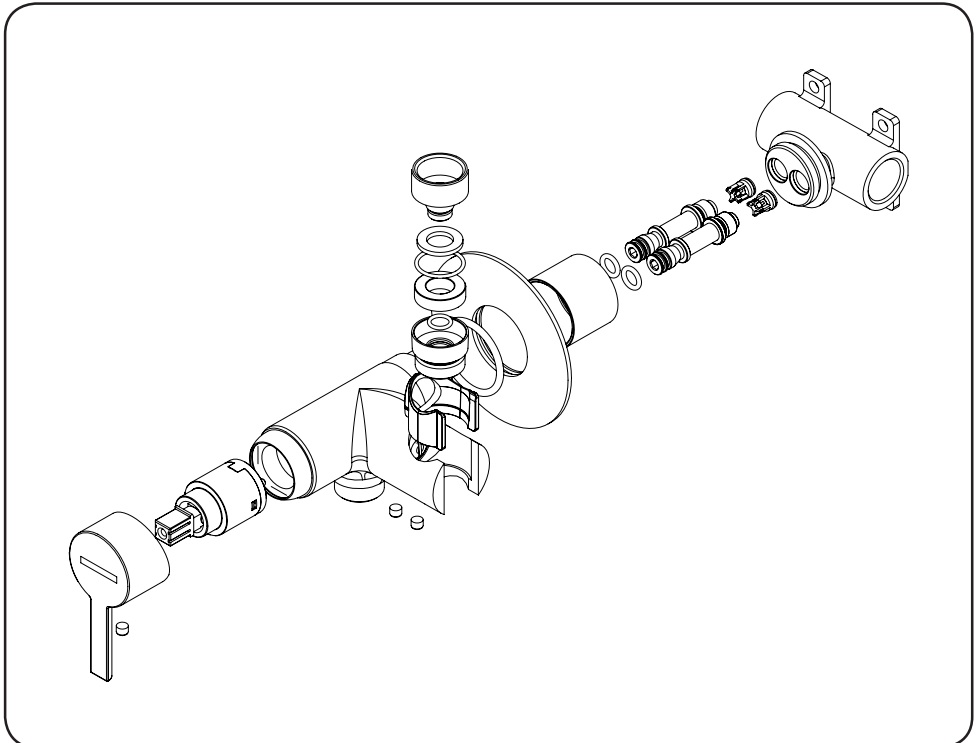
| | |
|------------------------------------|-----------|
| Flux de l'eau | 8.5 l/min |
| Température de service recommandée | < 55 °C |
| Température de service maximale | < 65 °C |
| Pression minimale | 1 bar |
| Pression maximale | 5 bar |
| Pression de service recommandée | 3 bar |

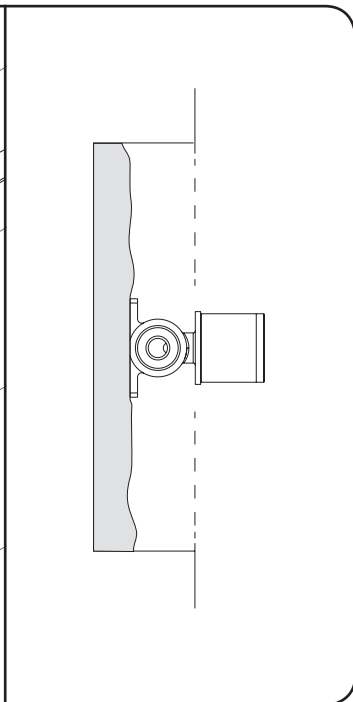
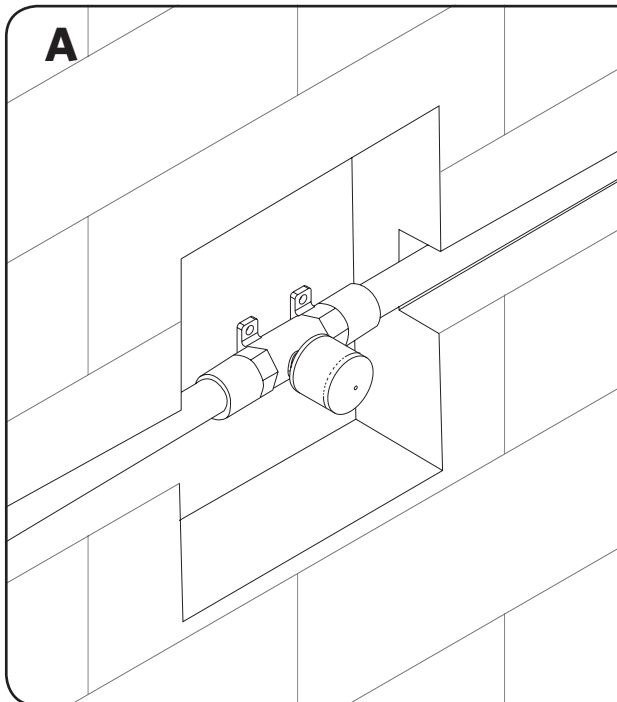
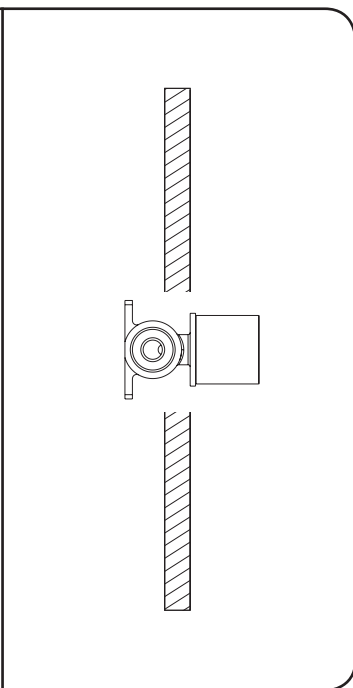
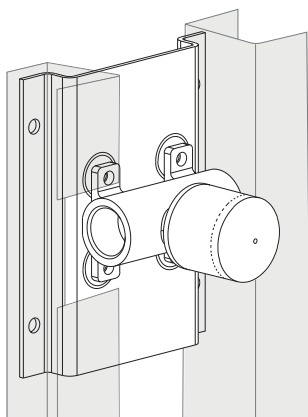
(EN) INSTALLATION CONDITIONS:

| | |
|-----------------------------------|-----------|
| Flow rate | 8.5 l/min |
| Recommended operating temperature | < 55 °C |
| Maximum operating temperature | < 65 °C |
| Minimum pressure | 1 bar |
| Maximum pressure | 5 bar |
| Recommended service pressure | 3 bar |

(DE) EINBAUBEDINGUNGEN:

| | |
|-----------------------|-----------|
| Water flow | 8.5 l/min |
| Empfohlene Temperatur | < 55 °C |
| Maximale Temperatur | < 65 °C |
| Mindestdruck | 1 bar |
| Maximaler Druck | 5 bar |
| Empfohlener Druck | 3 bar |



A**B**

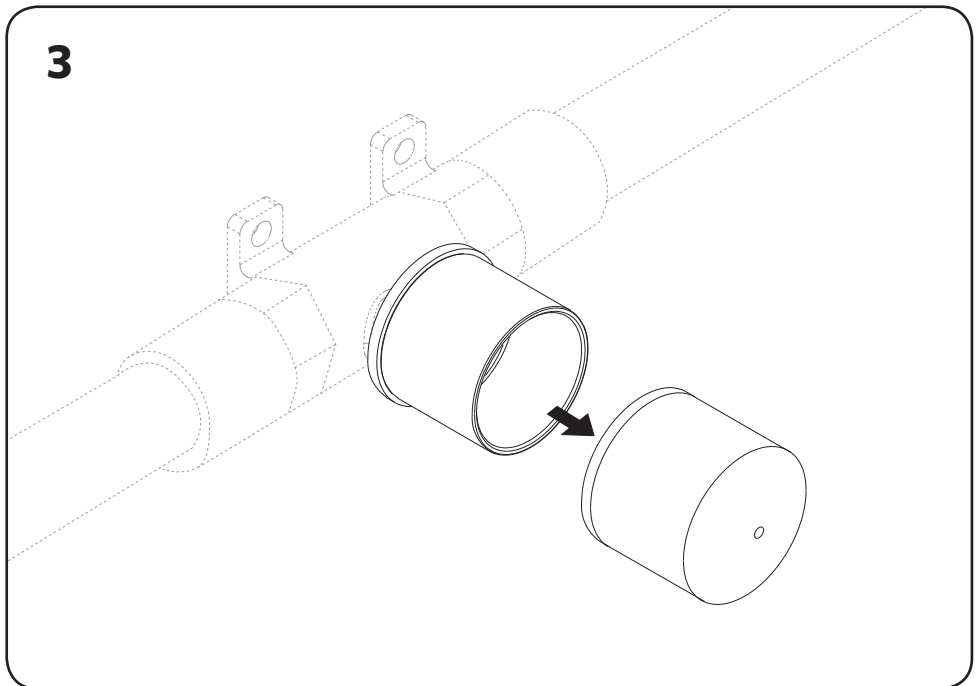
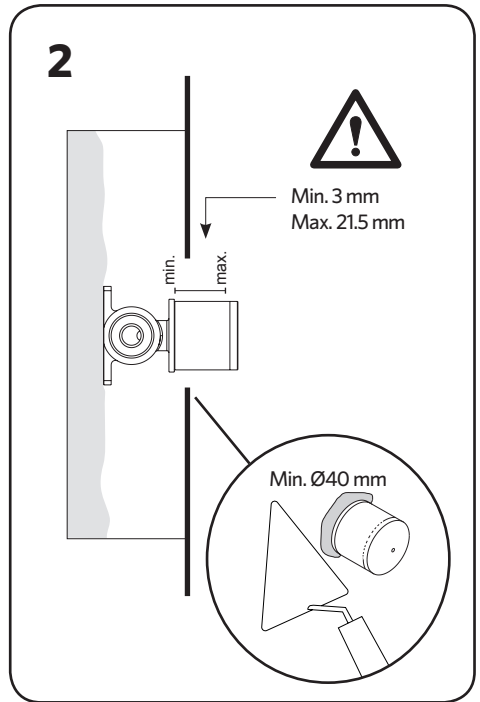
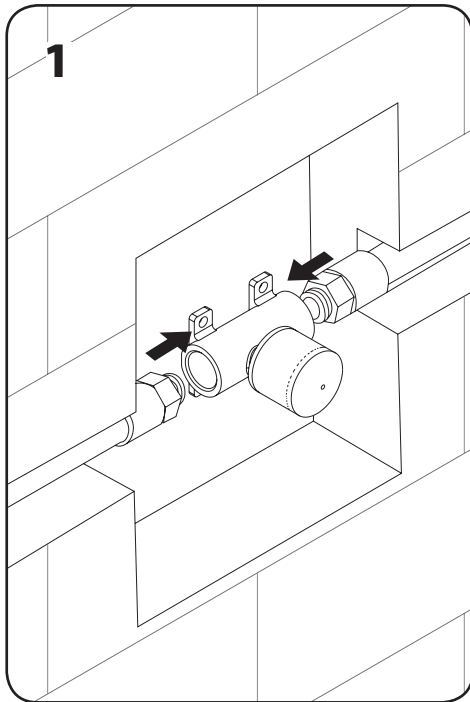
Accesorio para pladur

Accessory for plasterboard

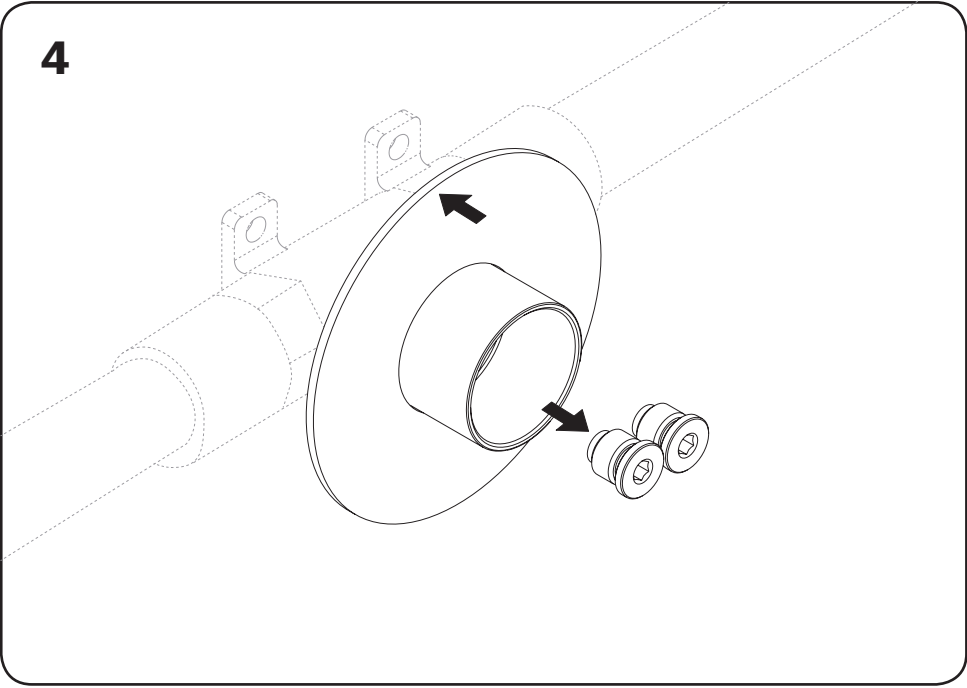
Accessoire pour plaques de plâtre

Zubehör für Gipskartonplatten

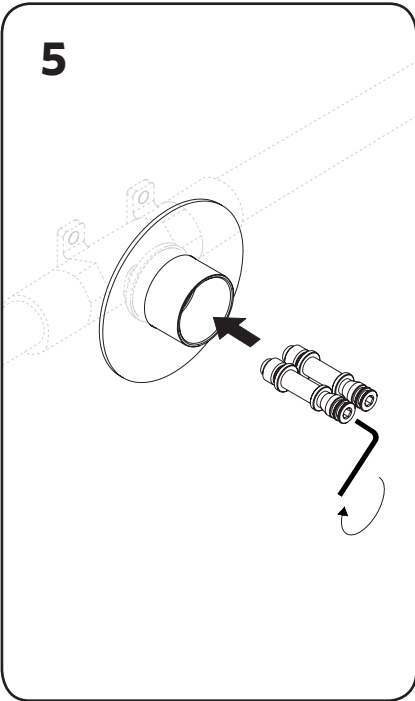
Ref. AAZ302651
PM01



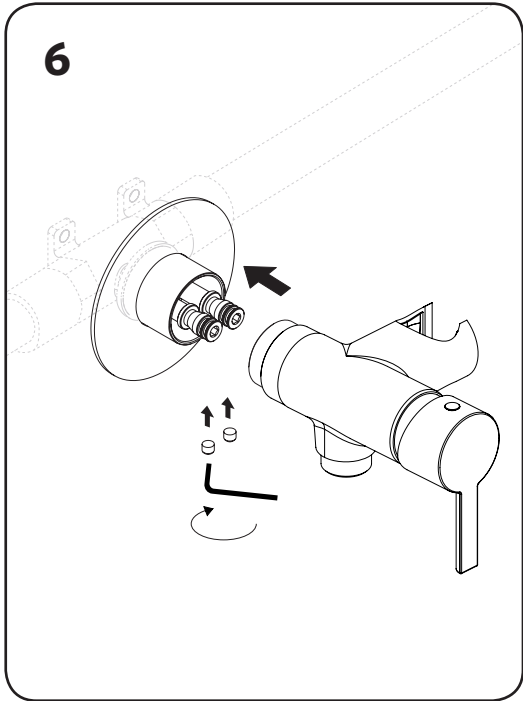
4



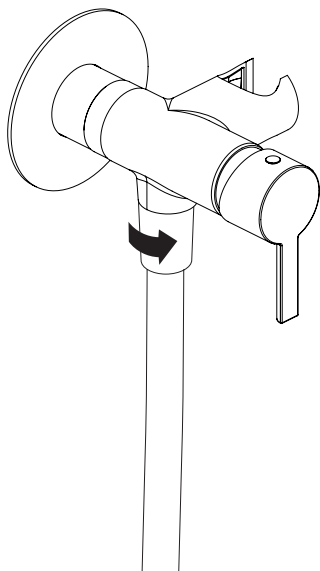
5



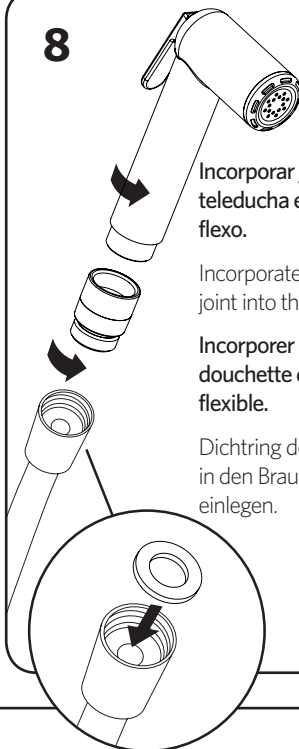
6



7



8



Incorporar junta de la teleducha en el cono del flexo.

Incorporate the hand shower joint into the flexible cone.

Incorporer le joint de douchette dans le cône de flexible.

Dichtring der Handbrause in den Brauseschlauchkonus einlegen.

9



Una vez cerrada la válvula, quedará agua acumulada en el flexo y podría salir agua de la duchita por la presión residual.

Once the valve is closed, water collects in the shower flexible and this water can run out of the WC hand shower due to the residual pressure.

Lorsque le clapet est fermé, l'eau accumulée dans le flexible pourrait sortir de la douchette à cause de la pression résiduelle.

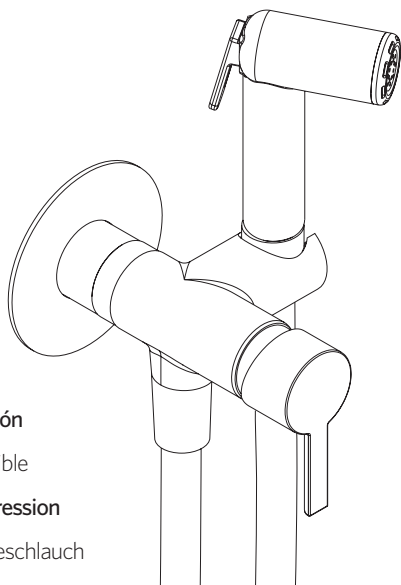
Sobald das Ventil geschlossen ist, sammelt sich Wasser im Brauseschlauch an und dieses Wasser kann aufgrund des Restdrucks aus der WC-Handbrause herauslaufen.

Flexo de alta presión

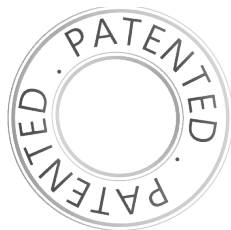
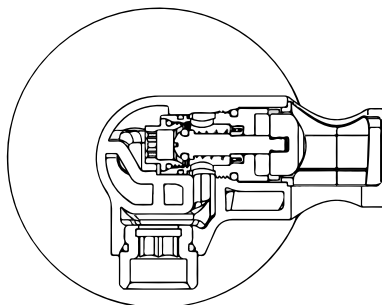
High pressure flexible

Flexible à haute pression

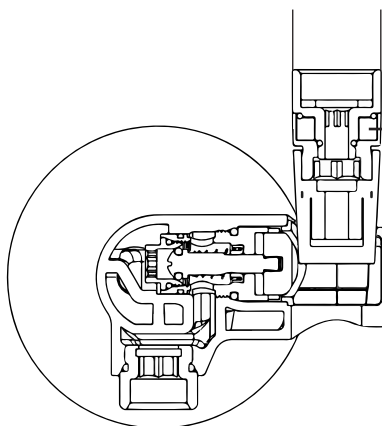
Hochdruck-Brauseschlauch



- 1** Abierto
Open
Ouvert
Offen

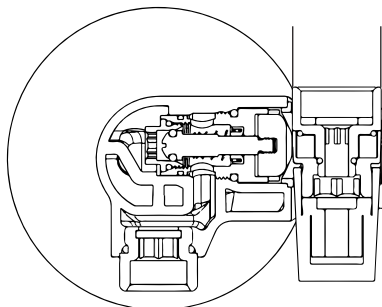


- 2** Primer contacto
First contact
Premier contact
Erster Kontakt

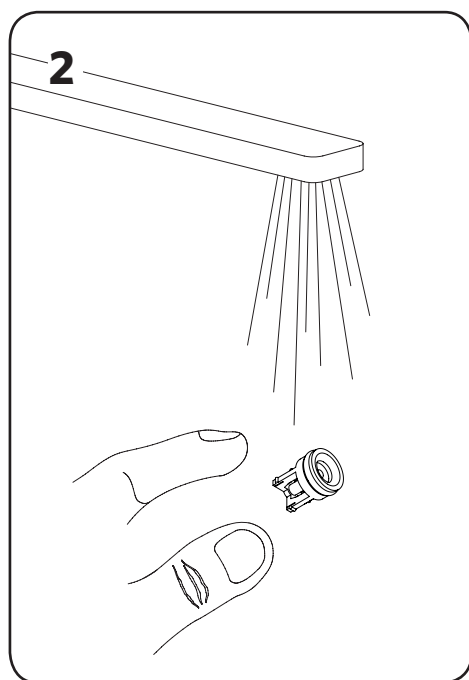
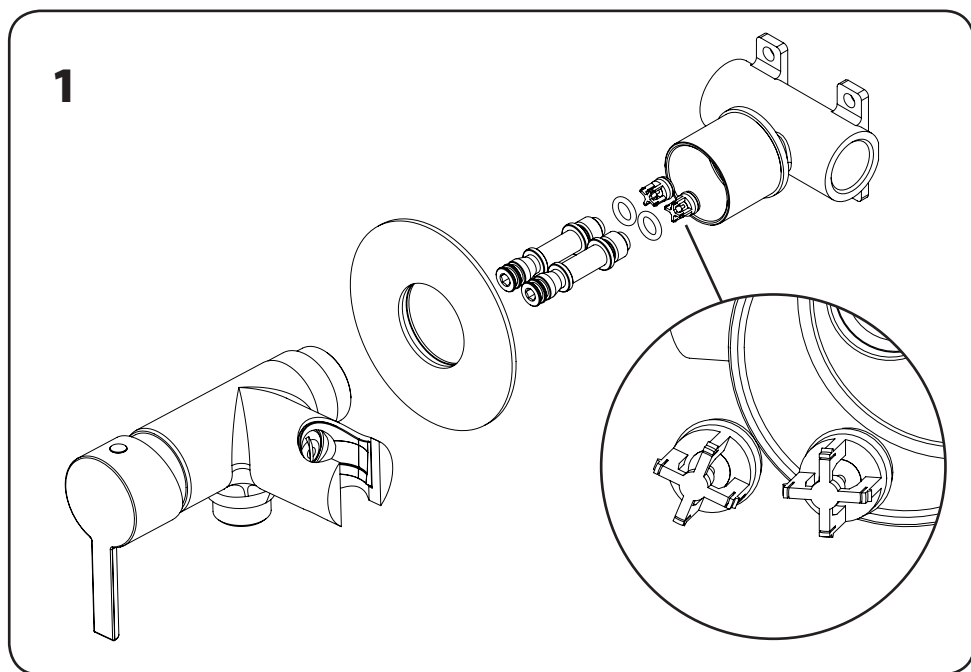


Imán
Magnet
Aimant
Magnet

- 3** Totalmente cerrado
Total closed
Total fermé
Gesamt geschlossen



Imán totalmente alineado con el pistón
Magnet completely aligned with the piston
Aimant complètement aligné avec le piston
Magnet vollständig auf den Kolben ausgerichtet



| ANOMALÍA | CAUSA | SOLUCIÓN |
|--|--|---|
| No hay flujo de agua | A. Las conexiones de entrada/salida pueden estar obstruidas B. Los suministros de agua fría/caliente no están abiertos | A. Compruebe las entradas y salidas de agua por si pudieran estar obstruidas |
| Solo sale agua fría | A. El suministro de agua caliente no está encendido o no está conectado a la entrada de la válvula B. La entrada del agua caliente está bloqueada | AB. Compruebe si el suministro de agua caliente está encendido y conectado a la entrada |
| Caudal reducido La válvula funciona correctamente | Los accesorios de entrada/salida pueden estar bloqueados | A. Compruebe que las entradas y salidas no tengan obstrucciones B. Desmontar y limpiar el aireador |

| PROBLEM | CAUSE | SOLUTION |
|---|--|--|
| No water flow | A. Inlet/outlet connections may be obstructed B. Hot/cold water supply closed | A. Check water inlets/outlets for obstructions |
| Only cold water outlet | A. Hot water supply shut off or not connected to the inlet valve B. Hot water inlet blocked | AB. Check that hot water supply is turned on and connected to the inlet |
| Reduced flow Valve functions correctly | Inlet/outlet fittings may be obstructed | A. Check water inlets/outlets for obstructions B. Disassemble and clean aerator |

| ANOMALIES | MOFITS | SOLUTIONS |
|---|---|--|
| L'eau ne s'écoule pas | <p>A. Les raccords d'entrée/sortie peuvent être obstrués</p> <p>B. Les robinets d'arrivée d'eau froide/chaude sont fermés</p> | A. Compruebe las entradas y salidas de agua por si pudieran estar obstruidas |
| Il ne coule que de l'eau froide | <p>A. Le chauffe-eau n'est pas allumé ou n'est pas raccordé à l'entrée de la vanne</p> <p>B. L'entrée de l'eau chaude est bloquée</p> | AB. Compruebe si el suministro de agua caliente está encendido y conectado a la entrada |
| <p>Débit réduit</p> <p>La vanne fonctionne correctement</p> | Les accessoires d'entrée/sortie peuvent être bouchés | <p>A. Vérifiez que les entrées et sorties ne sont pas obstruées</p> <p>B. Démontez et nettoyez le mousseur</p> |

| PROBLEM | CAUSE | SOLUTION |
|-----------------------------|---|--|
| kein Wasserfluss | <p>A. Anschlüsse blockiert</p> <p>B. Warm-/Kaltwasserzulauf ist gesperrt</p> | A. Leitungen und Anschlüsse überprüfen |
| Es fließt nur kaltes Wasser | <p>A. Die Warmwasserversorgung ist nicht eingeschaltet oder nicht mit dem Ventil verbunden</p> <p>B. Warmwasserzulauf blockiert</p> | AB. Druck und Temperatur der Warmwasserinstallation überprüfen |
| geringer Wasserfluss | <p>A. Zu geringer Druck</p> <p>B. Schmutzige Filter</p> <p>C. Luftpudler verschmutzt</p> | <p>A. Druck erhöhen</p> <p>B. Filter reinigen</p> <p>C. Luftpudler</p> |

Ramon Soler®

Industrias Ramon Soler, s.a.
Vallespir, 26 (Pol.Ind. FontSanta)
08970 Sant Joan Despi
Barcelona - Spain

tel.: +34 933 738 001
fax: +34 933 737 858
info@rsramonsoler.com
ramonsoler.net