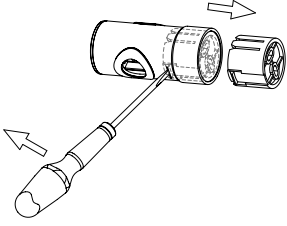
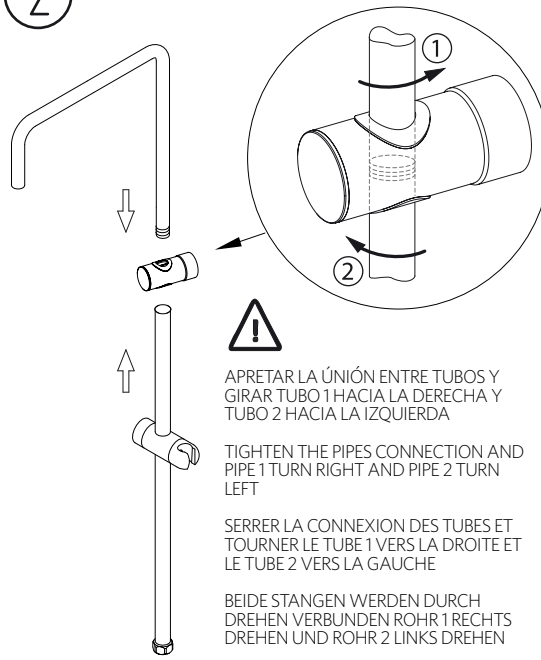


1



2



APRETAR LA UNIÓN ENTRE TUBOS Y GIRAR TUBO 1 HACIA LA DERECHA Y TUBO 2 HACIA LA IZQUIERDA

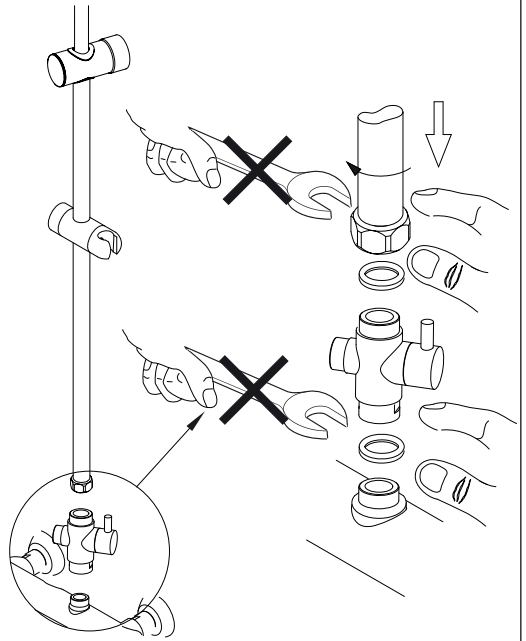
TIGHTEN THE PIPES CONNECTION AND PIPE 1 TURN RIGHT AND PIPE 2 TURN LEFT

SERRER LA CONNEXION DES TUBES ET TOURNER LE TUBE 1 VERS LA DROITE ET LE TUBE 2 VERS LA GAUCHE

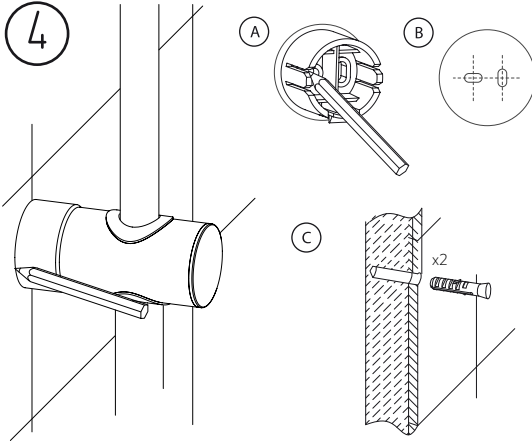
BEIDE STANGEN WERDEN DURCH DREHEN VERBUNDEN ROHR 1 RECHTS DREHEN UND ROHR 2 LINKS DREHEN

3

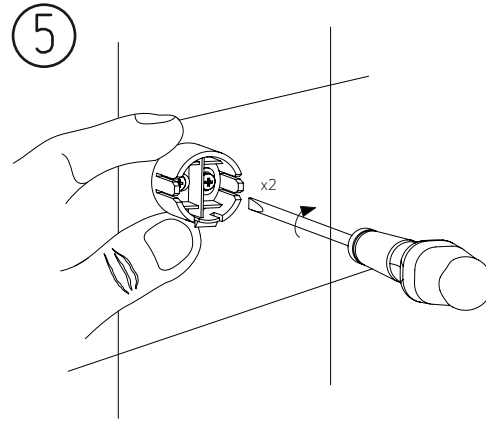
Ramon Soler®



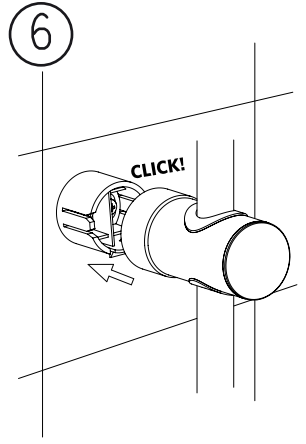
4



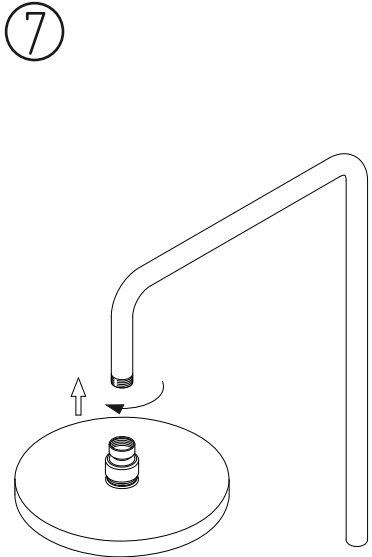
5



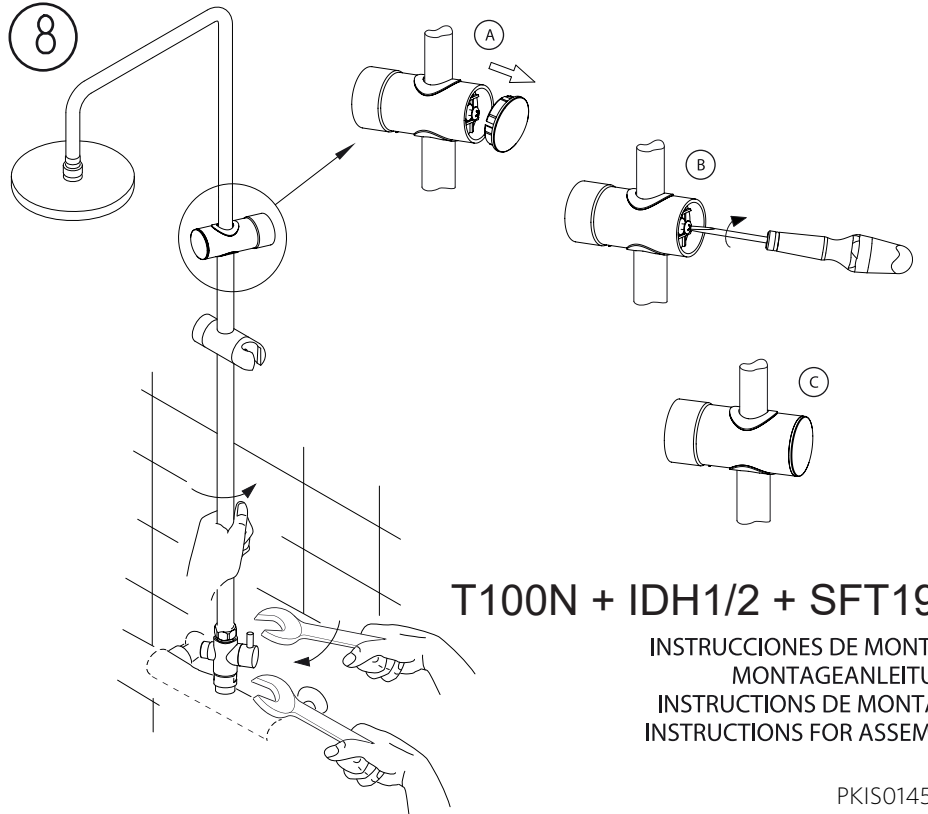
6



7



8



T100N + IDH1/2 + SFT19U

INSTRUCCIONES DE MONTAJE
MONTAGEANLEITUNG
INSTRUCTIONS DE MONTAGE
INSTRUCTIONS FOR ASSEMBLY